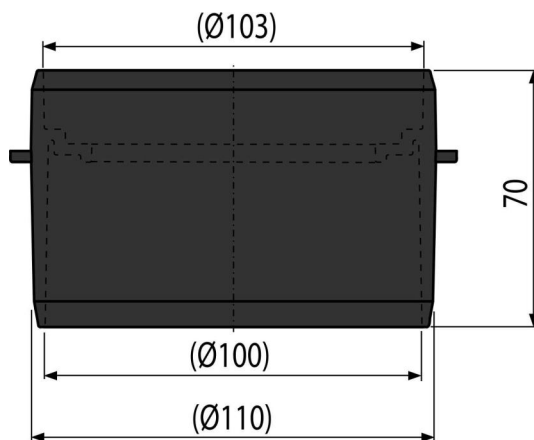


AVZ-P001

Преход DN110 за вертикално свързване към канализация



Приложение

За свързване към отпадни води DN110
За външни канали

Характеристики

- Може да се прикрепи към тялото на дренажа с два винта
- Материал с UV стабилизатор против стареене, избледняване и разграждане на пластмасата
- Материал: полипропилен, изпълнен с талк, устойчив на механични, химични и термични повреди
- Използва се за вертикално свързване на дренажния канал към отпадъчната система DN110 мм

Обхват на доставката

- Фиксиращ винт 3,5 x 13 - 2 бр
- Тяло

Продуктов код, Логистична информация

Код	EAN	Тегло (брой опаковка палет)	Размери (брой опаковка)	Количество (опаковка палет)
AVZ-P001	8595580511470	0,13 6,32 121,0 кг	115x115x70 590x390x240 мм	50 800 бр

Гаранция	Митнически код	Норми
2/2 гаранция *	39269097	EN 476